



Hydrozyklonanlagen

mit und ohne Vorabscheidung zur Filtrierung von wassergemischten Kühlschmierstoffen, sehr niedrigviskosen Ölen und anderen Flüssigkeiten.

Reinigen, klären und eindicken:

- Einzelanlagen
- Zentralanlagen
- Sonderkonstruktionen

Liqui
FILTER

pure. clean.

Abscheidungsgrad

Der Abscheidungsgrad eines Hydrozyklons hängt von verschiedenen Faktoren ab, so z.B. von Größe und Form der Schmutzteilchen, der Differenz der Dichte zwischen Feststoff und Flüssigkeit, der Viskosität der Flüssigkeit, der Druckdifferenz im Zyklon und der Zyklongröße. Bei einer Mindestdifferenz der Dichte von Flüssigkeit zu Feststoff von 1 g/cm³ (z.B. Feststoff mit 2 g/m³ in Wasser) können Teilchen bis zu einer Korngröße von ca. 5 µm ausgeschieden werden.

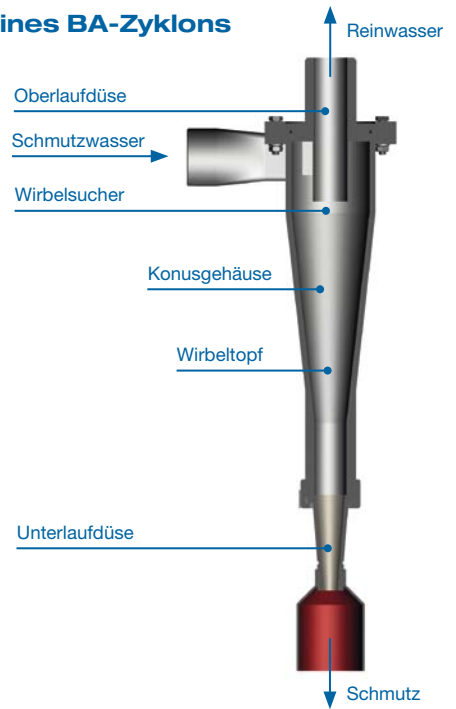
Arbeitsweise

Bei unseren Zyklonen der Typenreihe BA wird durch eine besonders ausgebildete Einlaufdüse das zu reinigende Medium tangential in den zylindrischen Wirbeltopf mit laminarer Strömung eingebracht. Es entsteht ein Primärwirbel, welcher sich durch das Konusgehäuse der Unterlaufdüse nähert. Infolge der Drosselwirkung der Unterlaufdüse bildet sich eine gleichdrehende Sekundärströmung aus, die entgegengesetzt zum Primärwirbel nach oben wandert und durch die Oberlaufdüse entweicht. Somit besitzen Primär- und Sekundärwirbel verschiedene strömungsphysikalische Eigenschaften. Wie die Geschwindigkeitsverteilung über den Querschnitt des Gerätes zeigt, tritt die maximale Tangentialgeschwindigkeit zwischen den beiden Strömungsarten im sogenannten Mischwirbel auf.

Um einen optimalen Reinigungseffekt zu erzielen, ist es erforderlich, den Umkehrpunkt, die sogenannte Wirbelsenke, möglichst nahe an die Unterlaufdüse heran zu führen.

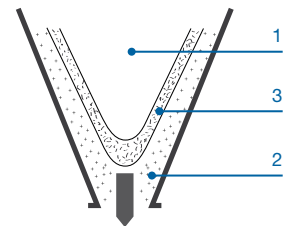
Durch die besondere Formgebung der Einlaufdüse sowie die Verhältnisse sämtlicher Düsen zueinander weist der BA-Zyklon im Dauerbetrieb ein stabiles Wirbelverhalten auf, wodurch auch bei schwankender Schmutzkonzentration ein optimaler Reinigungseffekt erzielt wird.

Schema eines BA-Zyklons

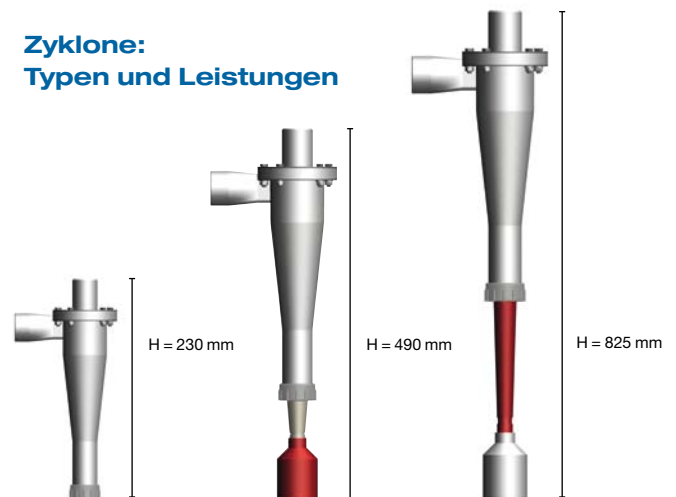


Strömungsfeld in der Unterlaufdüse

- 1 Wirbelquelle
- 2 Wirbelsenke
- 3 Mischwirbel



Zyklone: Typen und Leistungen



Typ BA45
für 1,7 m³/h

Typ BA65
für 6,0 m³/h

Typ BA150
für 30 m³/h

Die angegebenen Leistungen beziehen sich auf einen Differenzdruck von bis zu 2,5 bar.



Liqui
FILTER

Liqui Filter GmbH

Richard-Stocker-Strasse 19 D-78234 Engen
Telefon +49 7733 9402-0 Fax +49 7733 9402-40
E-Mail info@liqui-filter.de Internet www.liqui-filter.de