

Hebeanlagen

20 - 2.000 l/min

optional: integriertes Späneschneidwerk für die hydraulische Späneförderung

Liqui
FILTER

pure. clean.

Technische Daten

Typ	Behälterinhalt	Behälter-Ø	Behälterhöhe
HST 40	40 l	480 mm	228 mm
HST 100	100 l	600 mm	350 mm
HST 180	180 l	800 mm	350 mm
HST 350	350 l	1000 mm	450 mm

Nur für kurze Feststoffe bis ca. 20 mm Länge geeignet. Auf Anfrage liefern wir auch Sondergrößen bis 5 m³. Pumpenausführung abhängig von Förderhöhe und Flüssigkeit.

Hebestation für Flüssigkeiten mit kurzen Feststoffen bis 20 mm

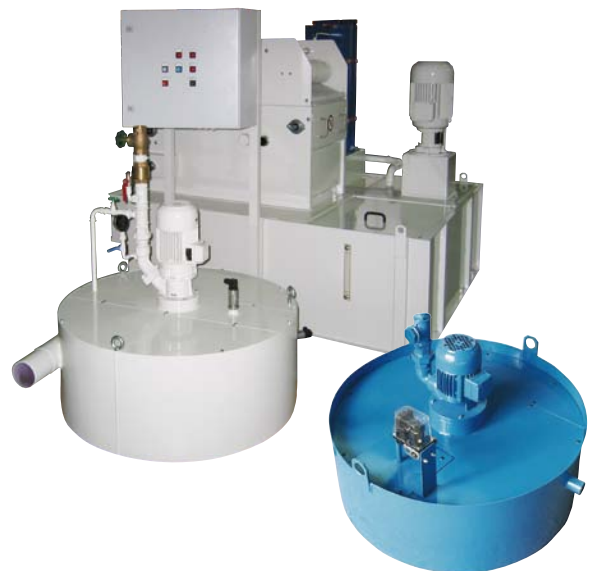
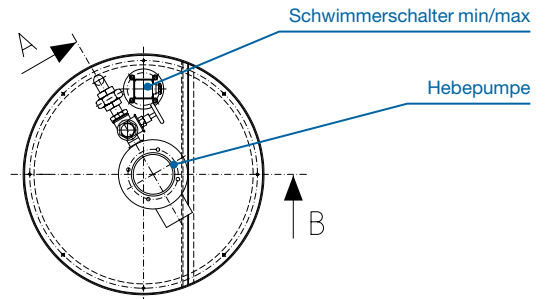
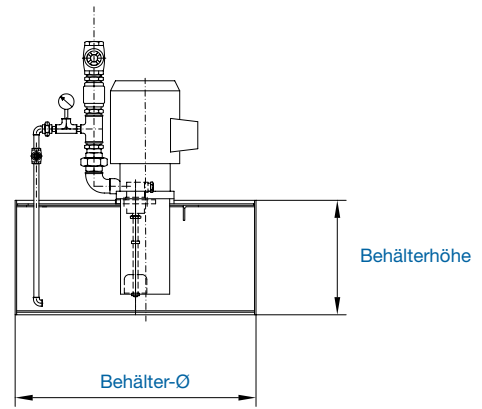
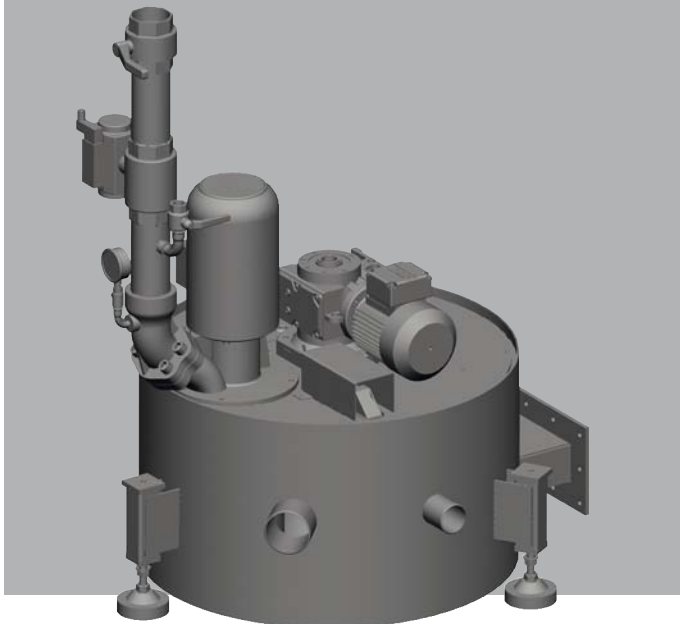
Transport von verschmutzten Flüssigkeiten mit kurzen Feststoffen. Die Förderleistung beträgt je nach Modell bis 4000 l/min.

Hebestation mit integrierten Späneschneidwerken für Flüssigkeiten mit langen Feststoffen.

Transport von verschmutzten Flüssigkeiten, die Späne mit über 20mm Länge mitführen. Die Förderleistung beträgt bei dosierter Spänezuführung zur Pumpe bis 5000 l/min.

Sonderzubehör

- Rührwerke
- angeflanschte Späneförderer
- Sicherheitsschalter nach WHG
- Cutterpumpen



Liqui FILTER

Liqui Filter GmbH

Richard-Stocker-Strasse 19 D-78234 Engen
 Telefon +49 7733 9402-0 Fax +49 7733 9402-40
 E-Mail info@liqui-filter.de Internet www.liqui-filter.de